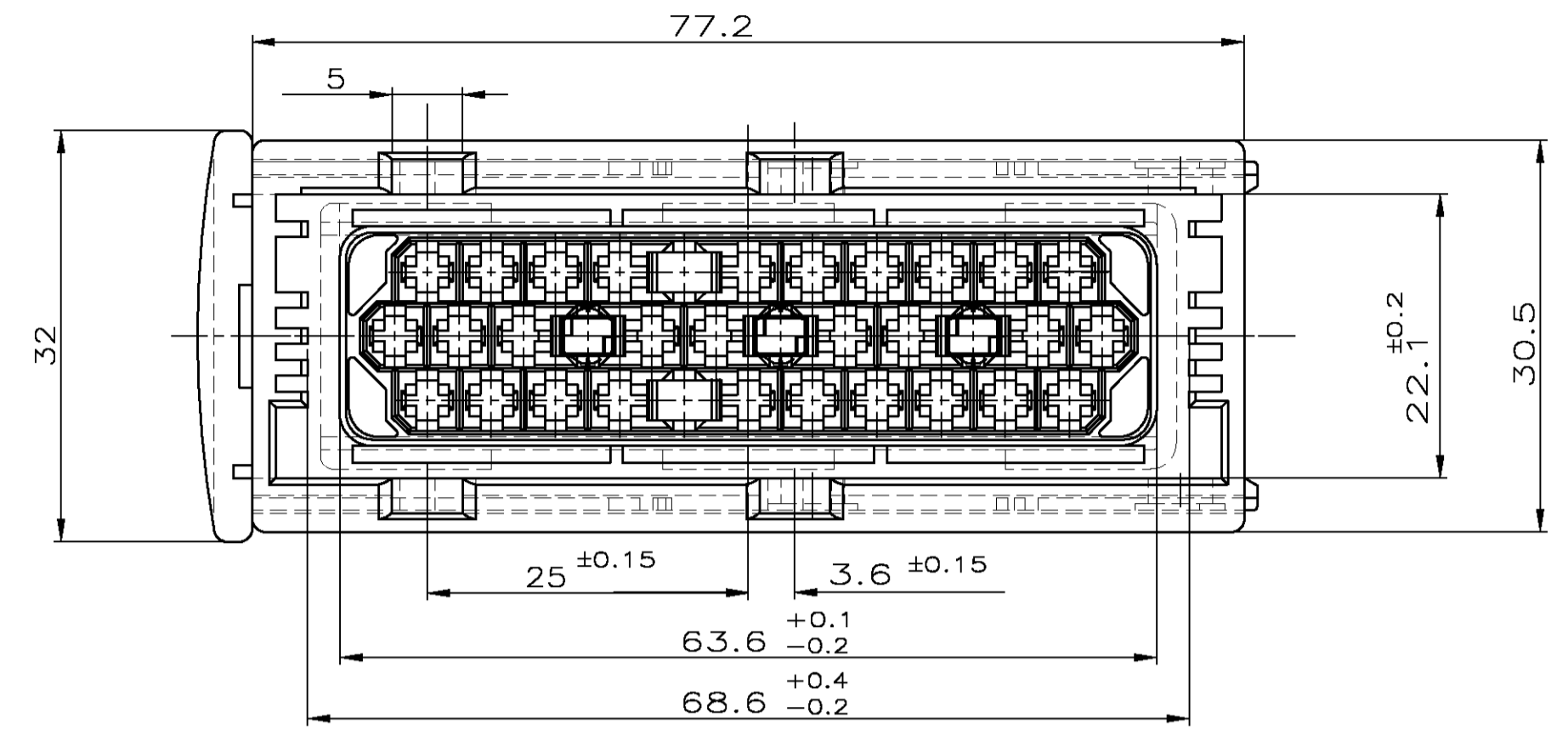
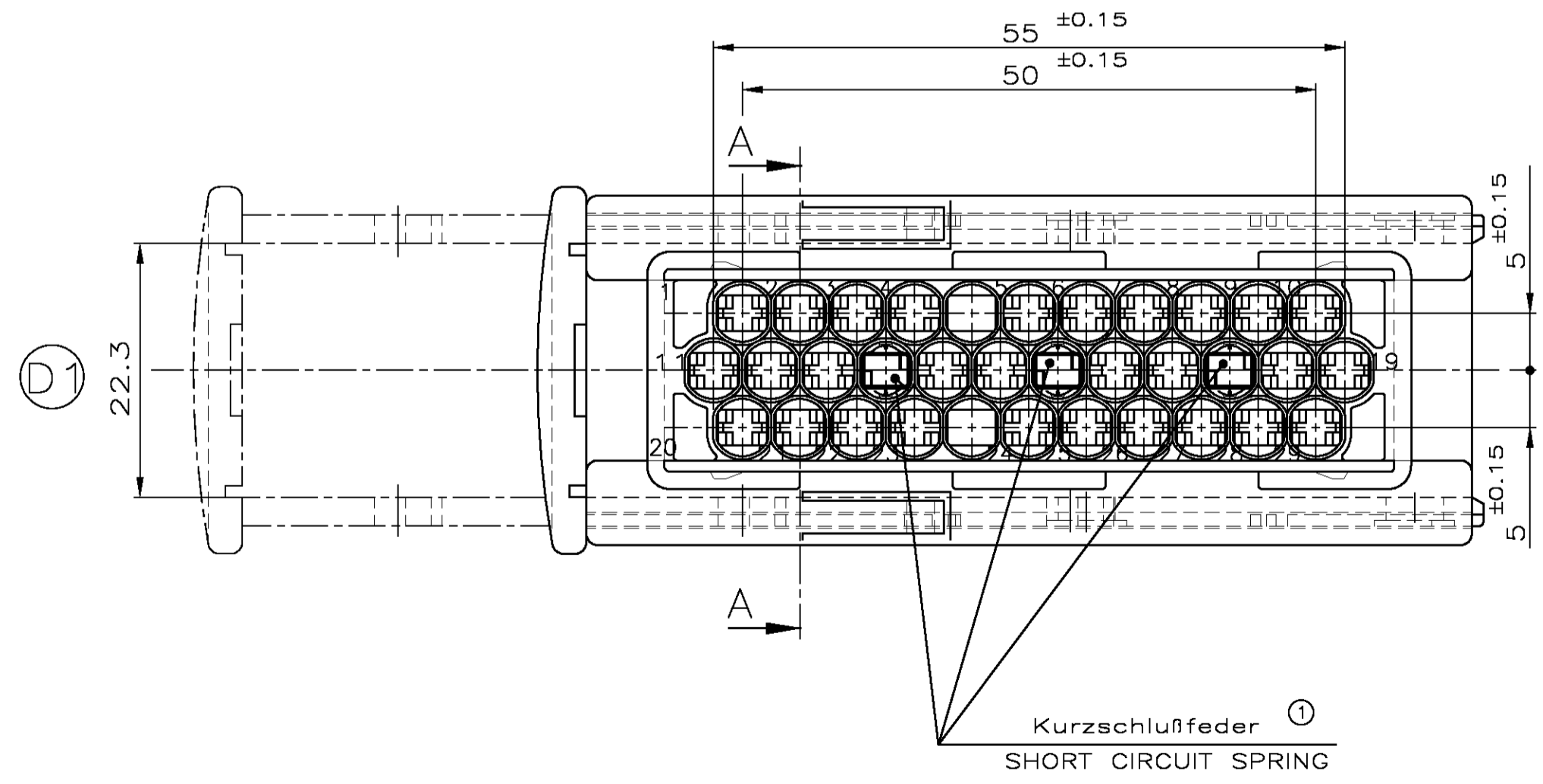
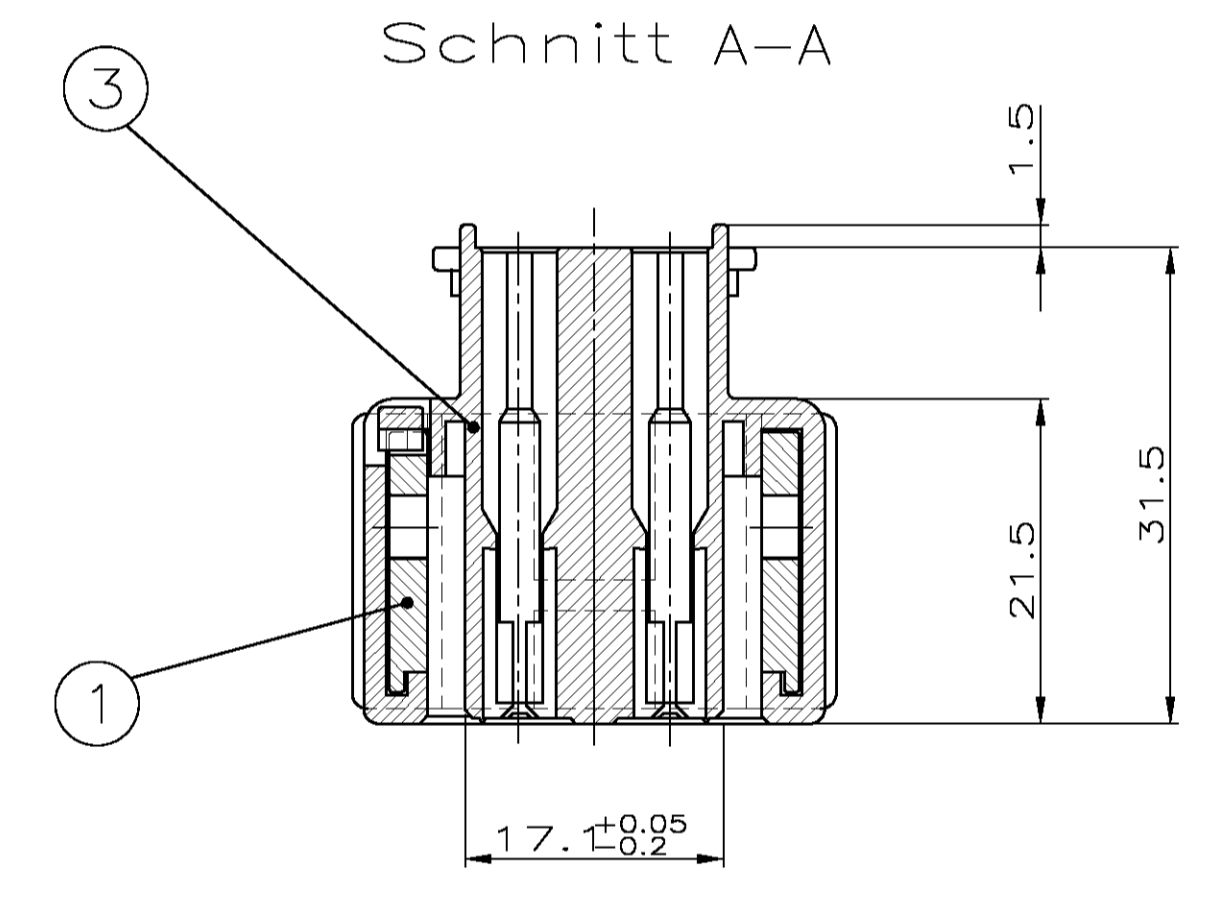
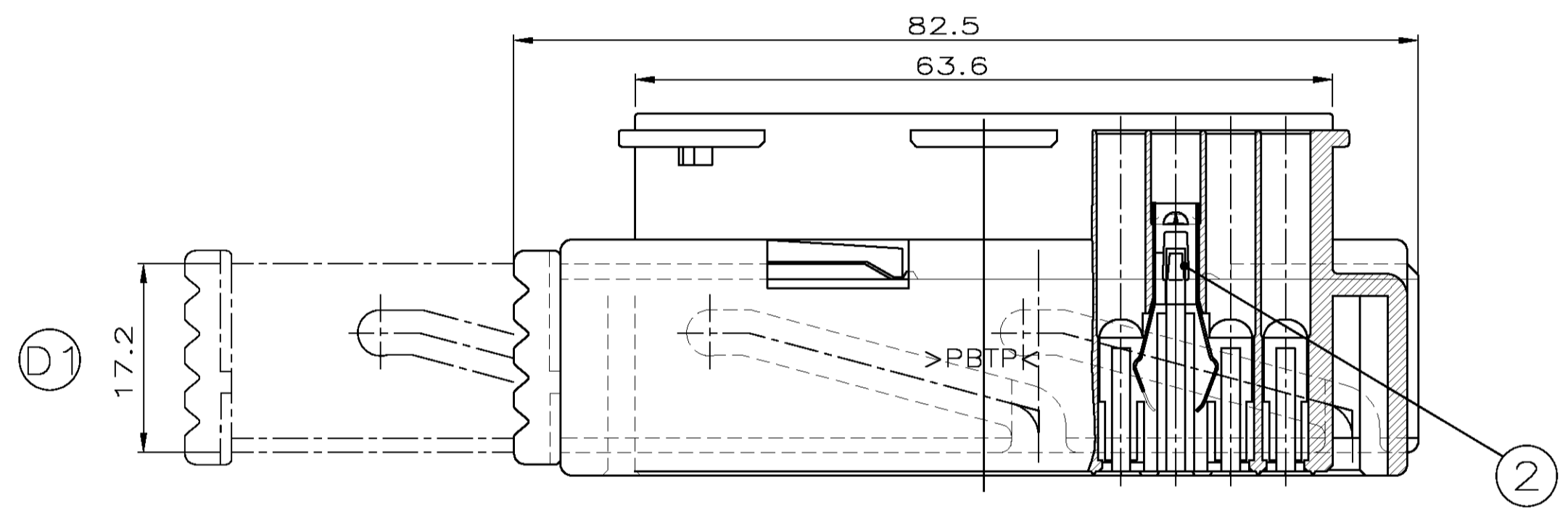


REV.	DATE	DESCRIPTION	BY	CHK.	APPROV.
1	18.02.91	Material Rec. Hsg. + Schieber geändert Anzahl Kurzschlußf. von 5 auf 3	A. Hackl		
2	21.04.93	1-963449-2 hinzu			
D	15-OCT-98	DRAWING REWORKED-CODING N.B1 ADDED. "SPC" DIMENSIONS DELETED; SEE PGN EG00-1390-98 Zeichnung überarbeitet+Kodierung N.B1 hinzugefügt "SPC" Maße entfernt; siehe PGN EG00-1390-98-1	Eberwein		
D1	30.08.07	SEE E-07-020683			TK.



Bemerkungen
NOTES

1 Test oder Zusammenbau mit Messerleiste PN 963448 darf nur mit beidseitig eingesetzten JPT-Kontakten an der Kurzschlußfeder erfolgen.
 TESTING OR ASSEMBLY OF PN 963449 WITH TAB HEADER PN 963448 IS ONLY ALLOWED WITH JPT-CONTACTS ON BOTH SIDES OF THE SHORT CIRCUIT SPRING



1- -1 wie gezeichnet AS SHOWN

REV.	POS.	PCS.	MATERIAL	SURFACE COLOR	DESCRIPTION	ITEM NO.	
6-963449-1	A	3	1	PBT GV30	WHITE weiß	JPT-HOUSING, 29POS JPT-Gehäuse, 29pol.	4
		1	1	PBT GV30	RED rot	SLIDE, 29POS Schieber, 29pol.	
2-963449-1	A	3	1	PBT GV30	GREY grau	JPT-HOUSING, 29POS JPT-Gehäuse, 29pol.	3
		1	1	PBT GV30	RED rot	SLIDE, 29POS Schieber, 29pol.	
1-963449-2	2	3	1	PBT GV30	BLACK schwarz	JPT-HOUSING, 29POS JPT-Gehäuse, 29pol.	2
		1	1	PBT GV30	RED rot	SLIDE, 29POS Schieber, 29pol.	
1-963449-1	2	3	1	PBT GV30	RED rot	JPT-HOUSING, 29POS JPT-Gehäuse, 29pol.	1
		2	3	X12 CrNi 177	selectiv AU	SHORT CIRCUIT SPRING Kurzschlußfeder 1	
		1	1	PBT GV30	YELLOW gelb	SLIDE, 29POS Schieber, 29pol.	

THIS DRAWING IS UNCLASSIFIED...
 DIMENSIONS: DIMENSIONEN: mm
 TOLERANCES UNLESS OTHERWISE SPECIFIED: ALLGEMEINTOLERANZEN n. ISO 8015
 DIMENSIONS: 0 PLC ±0.3
 FINISHES: 0.05
 ANGLES: 45°
 FINISH/OBERFLÄCHE/FARBE: SEE TABLE
 MATERIAL: SEE TABLE
 WEIGHT: —
 CUSTOMER DRAWING /KUNDENZICHNUNG: 2:1
 AMP Deutschland GmbH
 JUNIOR POWER TIMER HSG., 29POS
 Junior Power Timer Geh., 29pol.
 A 100779 963449